

HONDA

The Power of Dreams

Hitta din Honda-produkts serienummer, välj modell nedan

Elverk	Vattenpumpar	Gräsklippare Åkgräsklippare	Jordfräsar Trimmers	Snöslungor	Marint
EU10i	WX10	HRG465C IZY46	FG201	HS550EA	BF2,3D
EU20i	WX15	HRG536C IZY53	FG205	HS622K1	BF5A
EU30i	WB20	HRS536SDEA	F220	HS760K1	BF6D6
EU26is/EU30is	WB30	HRX476C1	FF300	HS970K1	BF8D/10D/15D/20D
EU65is	WH15	HRX537VKEA	FF500	HSS1380i	BF25D/BF 30D
EM25/EM30	WH20	HRX537VYEA	F510/ F560		BF40A/BF50A
EM4500/EM5500	WT20	HRX537HZEAE			BF40D/BF50D
EM50is	WT30	HRE370A2			BF60A/BFP60A
EM65is	WT40				BF75A/BF90A
EC2000		HF2417			BF75DK0/BF90DK0
EC3600		HF2620			BF115A/BF130A
EC5000			UMK425E / UMK435E		BF115D
ECT7000			UMS425E		BF135A4/BF150A4
ECM2800					BF175A/200A/225A
ECMT7000					
					Gummibåtar T20-T40

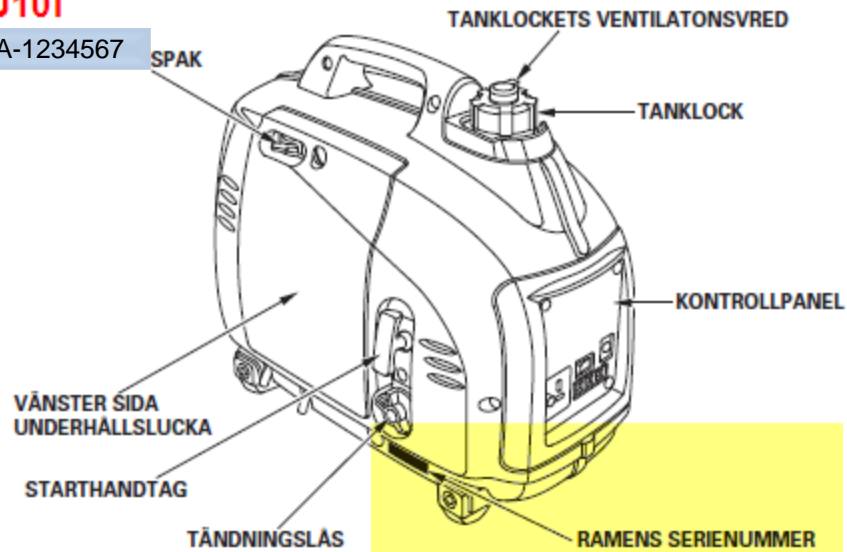


Klicka på startknappen för att komma tillbaka till denna huvudmeny

Vid varje produkt finns exempel på serienummer

EU10i

EZGA-1234567

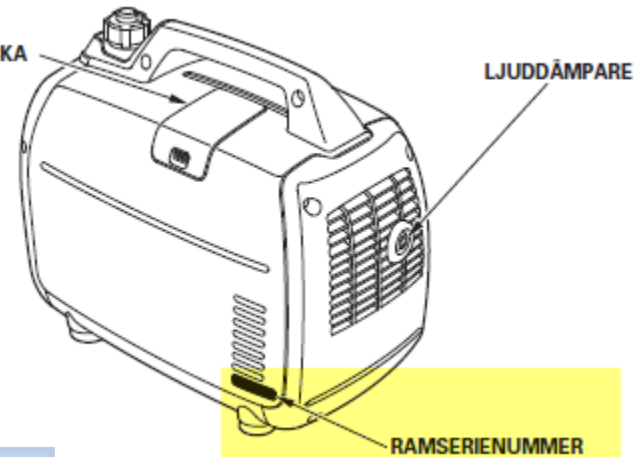


TÄNDSTIFT
UNDERHÅLLSLUCKA

LJUDDÄMPARE

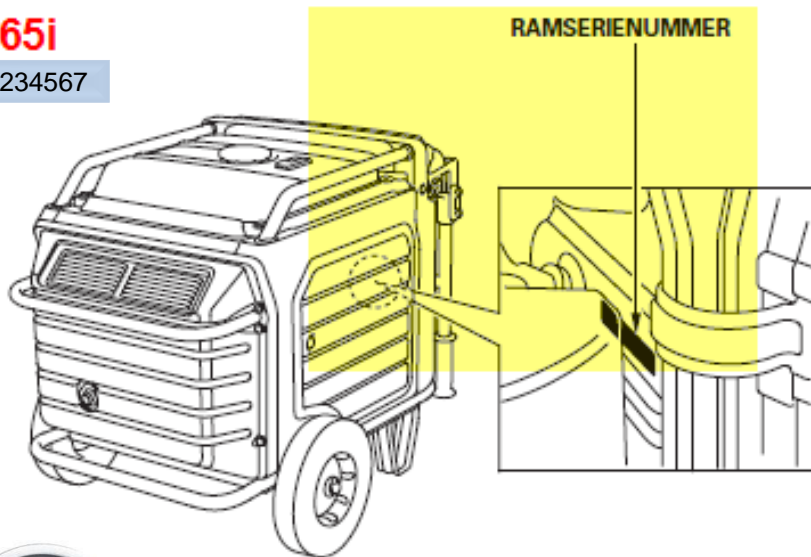
EU20i

EAAJ-1234567



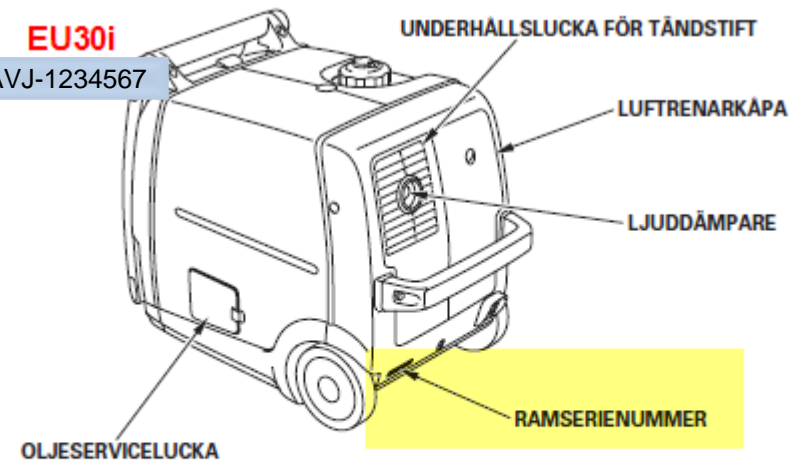
EU65i

EASJ-1234567



EU30i

EAVJ-1234567



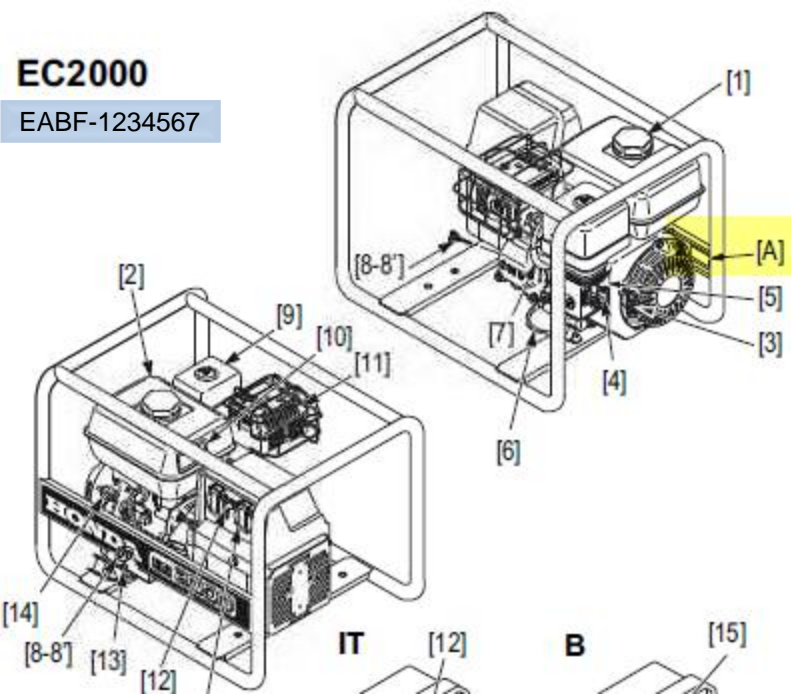
Anteckna ramens serienummer i fältet nedan. Du behöver serienumret när du beställer delar.

Ramens serienummer: _____

HONDA

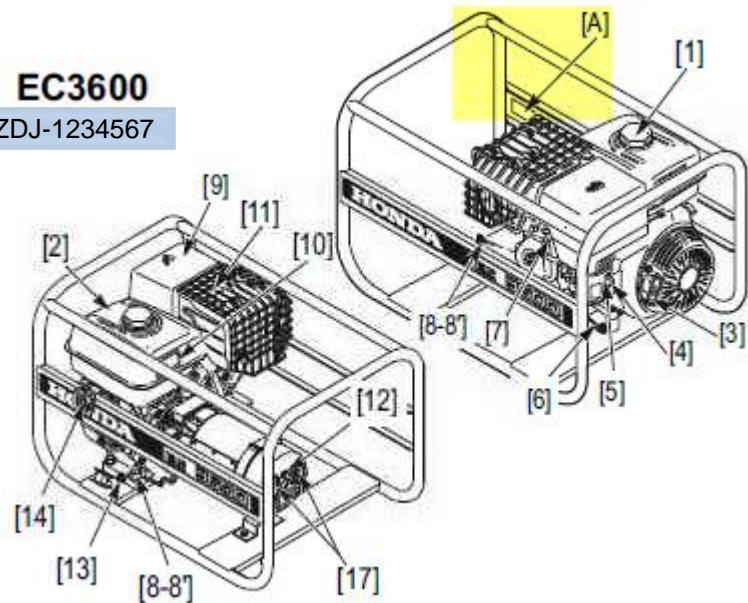
EC2000

EABF-1234567



EC3600

EZDJ-1234567

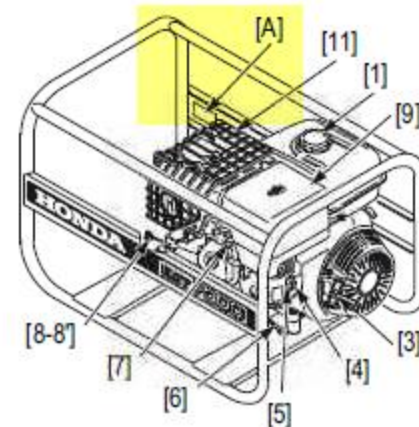
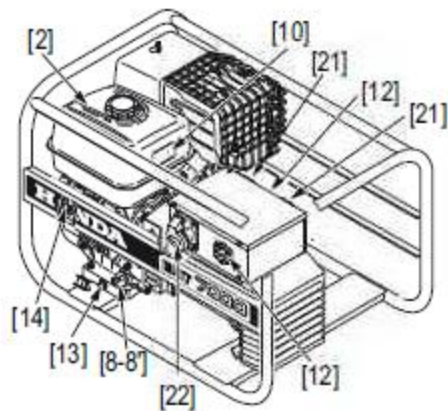


EC5000

EZDL-1234567

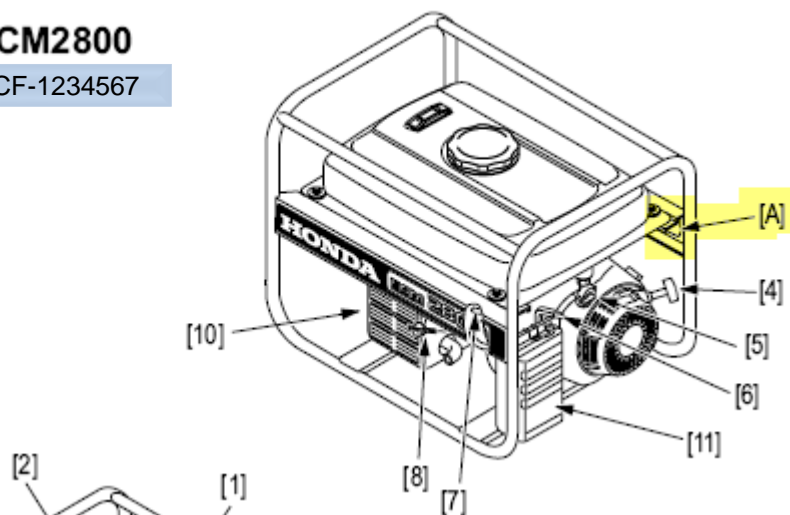
ECT7000

EZDP-1234567



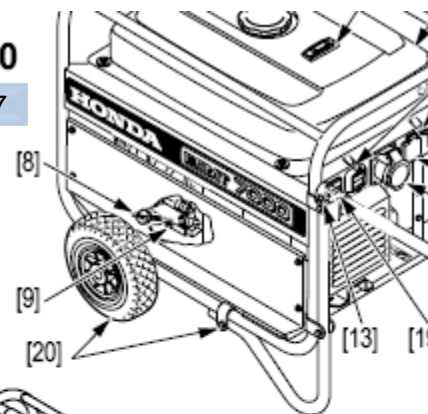
ECM2800

EACF-1234567

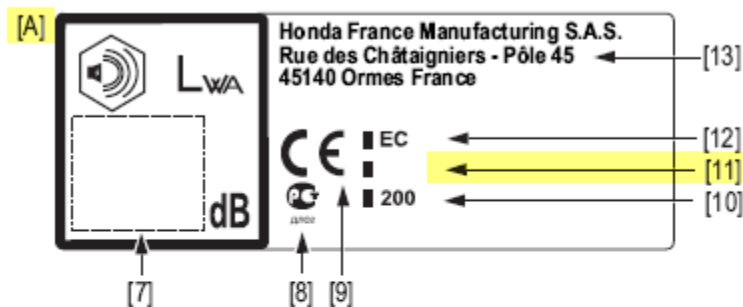


ECMT7000

EZFP-1234567



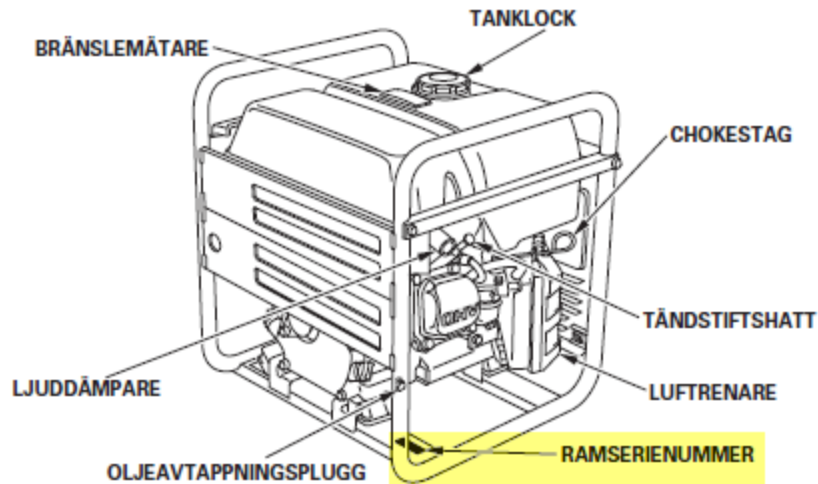
IDENTIFIERING AV MASKINEN



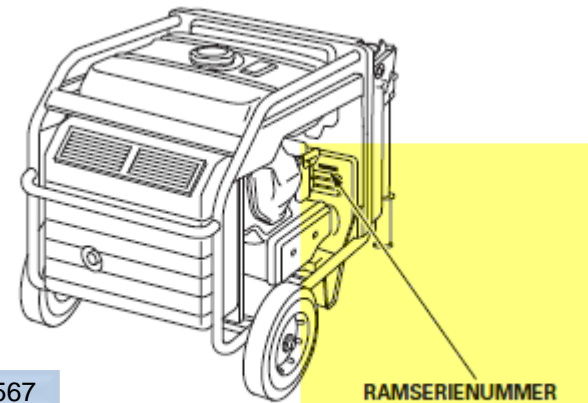
- [7] Garanterad ljudtrycksnivå enligt direktiven 2000/14/EG, 2005/88/EG
- [8] Rysk överensstämmelsemärkning
- [9] Konformitetsmarkering enligt direktiven 98/37/EG, 2000/14/EG, 2004/108/EG, 2005/88/EG, 2006/42/EG
- [10] Tillverkningsår
- [11] Serienummer
- [12] Modell - typ
- [13] Tillverkarens namn och adress



HONDA



EAJJ-1234567



RAMSERIENUMMER

EM50is/EM65is

EAHJ-1234567

Notera ramens och motorns serienummer på avsedd plats nedan. Du behöver dessa serienummer när du beställer delar.

Ramens serienummer: _____

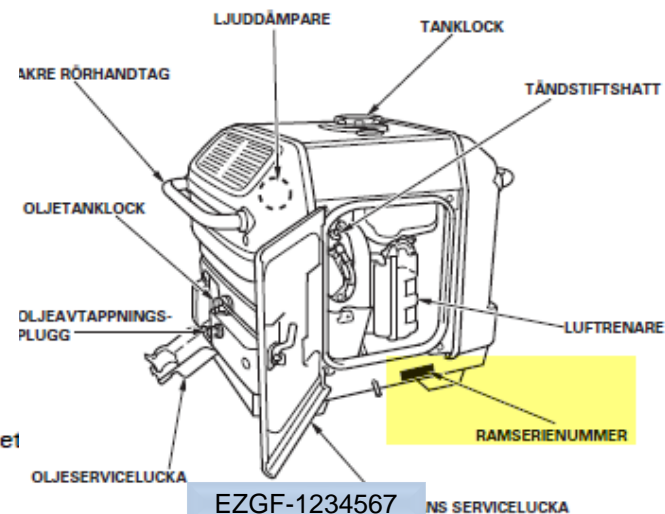
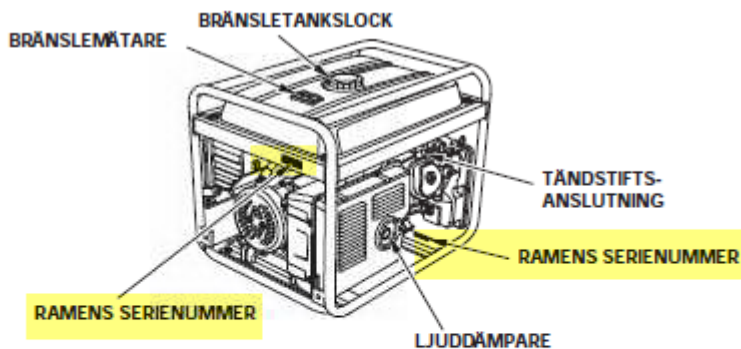
Motorns serienummer: _____

12

EZGL-1234567

EM25, EM30

EZGK-1234567



Skriv upp ramens serienummer och motorn serienummer i utrymmet nedan. Du behöver dessa siffror vid beställning av reservdelar.

Ramens serienummer: _____ EAVC-1234567

EM4500/EM5500

EU26is, EU30is

Motorns serienummer: _____ EATC-1234567

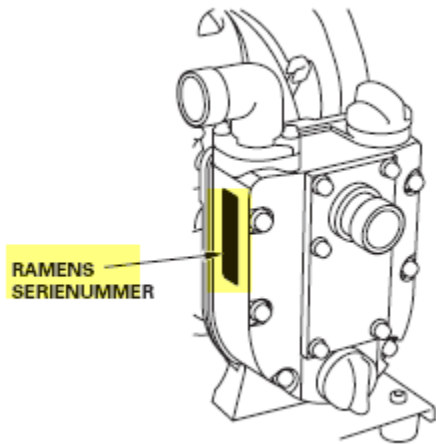
EZGE-1234567

EZGF-1234567

NS SERVICELUCKA



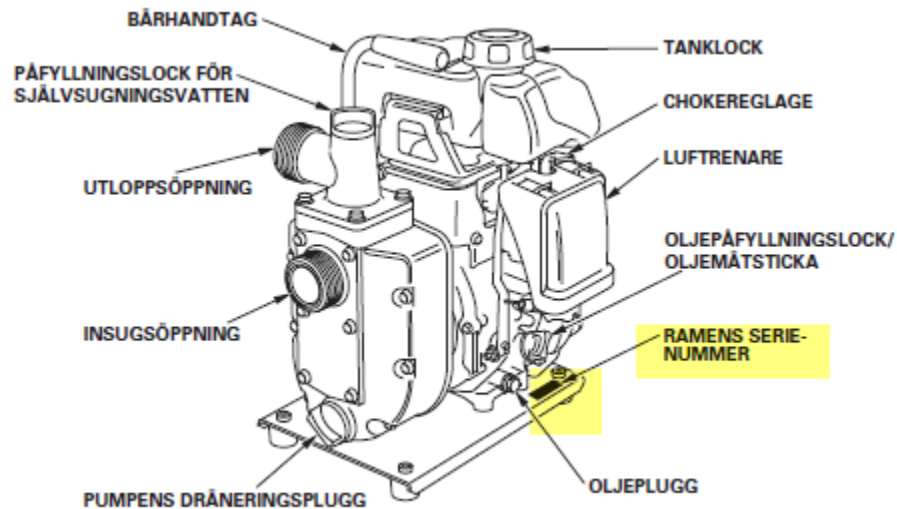
HONDA



RAMENS
SERIENUMMER

WX10

WATJ-1234567



BÄRHANDTAG

PÅFILLNINGSLOCK FÖR
SJÄLVSUGNINGSVATTEN

UTLOPPSÖPPNING

INSUGSÖPPNING

PUMPENS DRÄNERINGSPLUGG

TANKLOCK

CHOKEREGGLAGE

LUFTRENARE

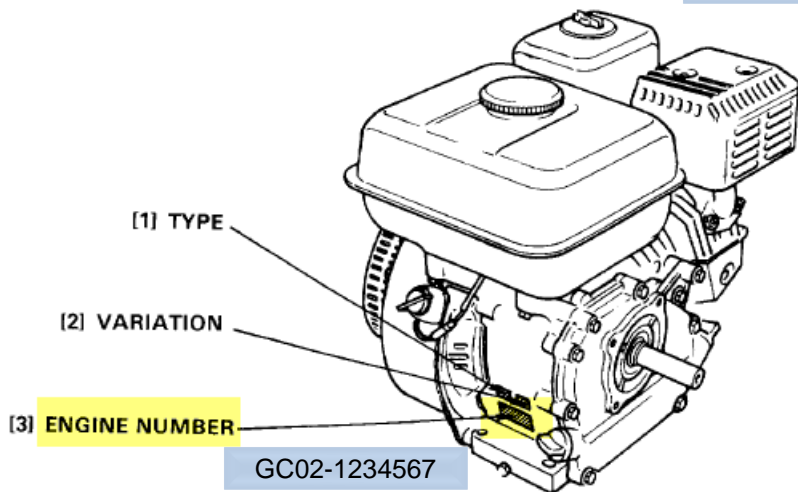
OLJEPÅFILLNINGSLOCK/
OLJEMÄTSTICKA

RAMENS SERIE-
NUMMER

OLJEPLUGG

WX15

WZBY-1234567



[1] TYPE

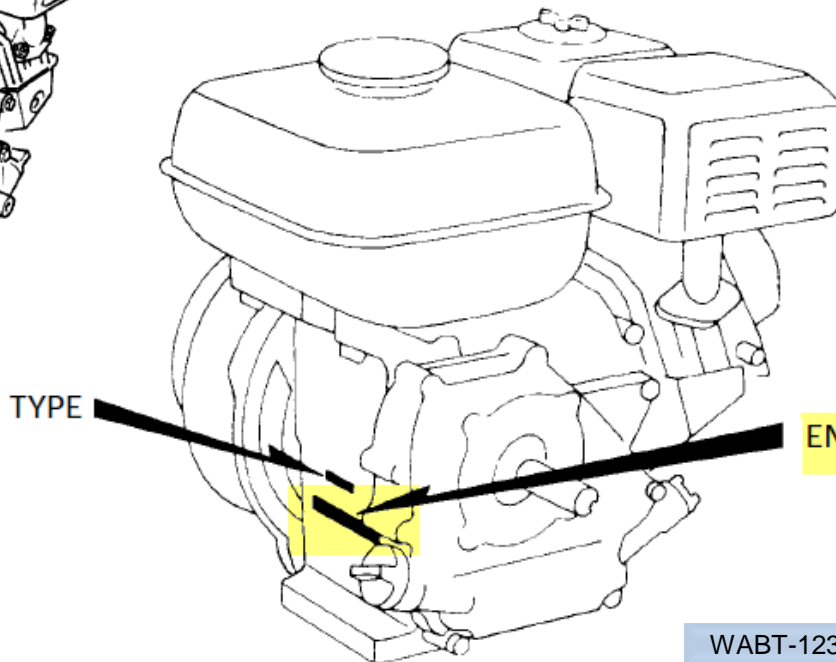
[2] VARIATION

[3] ENGINE NUMBER

GC02-1234567

WH15/WH20

GC01-1234567



TYPE

ENGINE SERIAL NUMBER

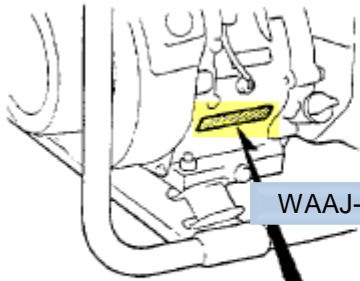
WACT-1234567

WB20/WB30

WABT-1234567

HONDA





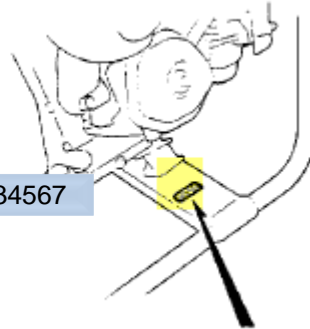
WABJ-1234567

WT20/WT30/WT40

WAAJ-1234567

WACJ-1234567

ENGINE SERIAL NUMBER



FRAME SERIAL NUMBER

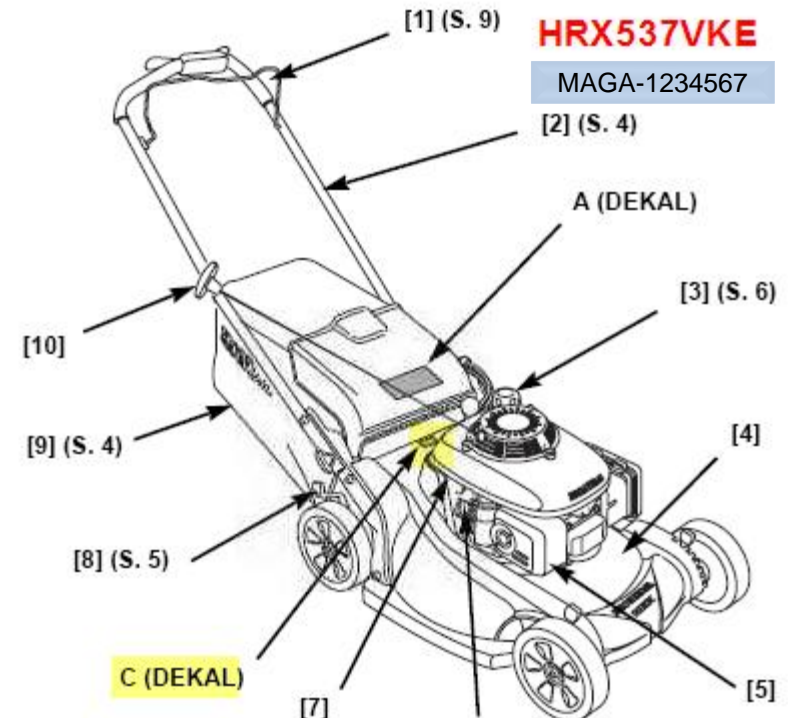
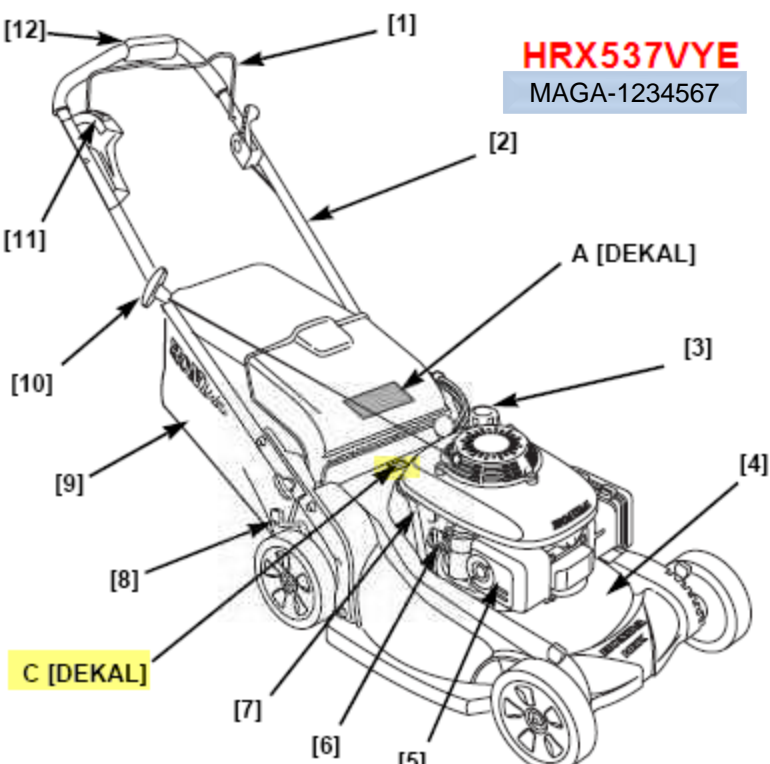


HRX537VYE

MAGA-1234567

HRX537VKE

MAGA-1234567



 98 dB	 A904	Honda Power Equipment Mfg., Inc. P.O.Box 37, Honda Drive, NC Hwy, 119 Swepsonville, NC 27359 U.S.A.	Honda Motor Europe Ltd. Aalst Office Wijngaardveld 1 (Noord V), 9300 Aalst - BELGIUM
		3.2kW 2850min ⁻¹	3.2kW 2850min ⁻¹

1 2 3 4 5 6 7 8 9

 98 dB	 A904	Honda Power Equipment Mfg., Inc. P.O.Box 37, Honda Drive, NC Hwy, 119 Swepsonville, NC 27359 U.S.A.	Honda Motor Europe Ltd. Aalst Office Wijngaardveld 1 (Noord V), 9300 Aalst - BELGIUM
		3.2kW 2850min ⁻¹	3.2kW 2850min ⁻¹

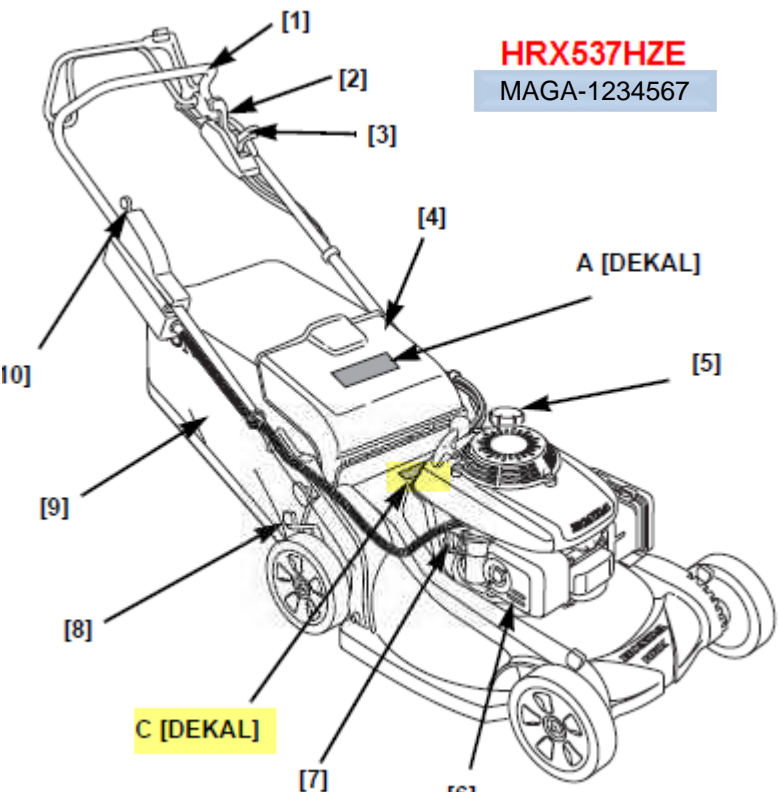
1 2 3 4 5 6 7 8 9

1. Garanterad ljudnivå enligt direktiv 2000/14/EU
2. Konformitetsmarkering i enlighet med EU-direktiv och GOST-R-konformitetsmarkering
3. Nominell effekt i kilowatt
4. Högsta motorvarv
5. Vikt i kilogram
6. Tillverkningsår
7. Serienummer
8. Modell
9. Tillverkarens namn och adress och en auktoriserad representant

1. Garanterad ljudnivå enligt direktiv 2000/14/EG
2. Överensstämmelsemärke, gällande EG-direktiv respektive GOST-R
3. Nominell effekt i kW
4. Högsta motorvarv
5. Vikt i kg
6. Tillverkningsår
7. Serienummer
8. Modell
9. Tillverkarens namn och adress samt auktoriserad representant



HONDA

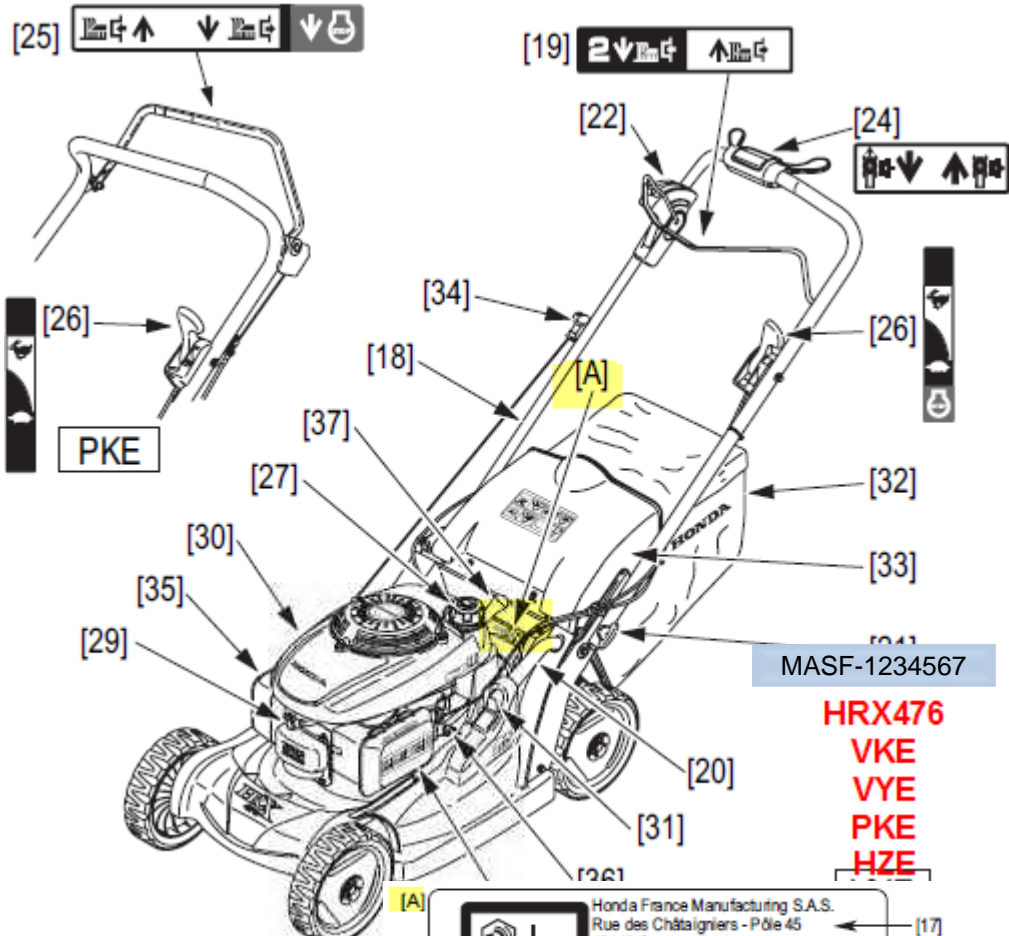


HRX537HZE

MAGA-1234567

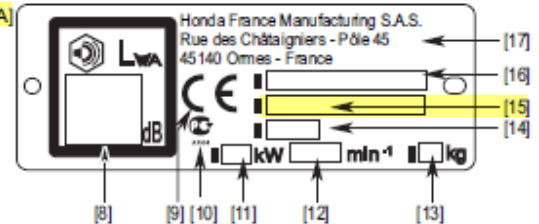
PRODUKTENS MÄRKPLÅT

Bokstav	Innehåll
C	
1	Garanterad ljudnivå enligt direktiv 2000/14/EG
2	Överensstämmelsemärke för gällande EG-direktiv respektive GOST-R
3	Nominell effekt i kW
4	Högsta motorvarv
5	Vikt i kg
6	Tillverkningsår
7	Serienummer
8	Modell
9	Tillverkarens namn och adress samt auktoriserad representant



MASF-1234567

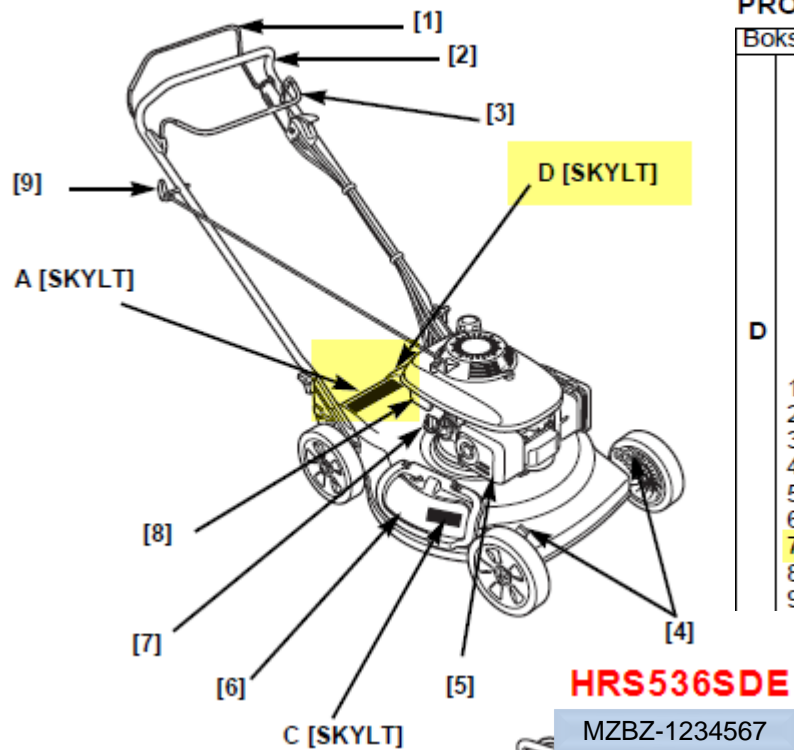
**HRX476
VKE
VYE
PKE
HZE**



- [8] Ljudeffektivå garanteras i enlighet med direktiv 2000/14/EG och 2005/88/EG
- [9] Konformitetsmarkering enligt direktiven 2006/42/EG, 2000/14/EG, 2005/88/EG och 2004/108/EG
- [10] Rysk överensstämmelsemärkning
- [11] Nominell effekt i kilowatt
- [12] Rekommenderat motorvarvtal i varvtal per minut
- [13] Vikt i kilogram
- [14] Tillverkningsår
- [15] **Serienummer**

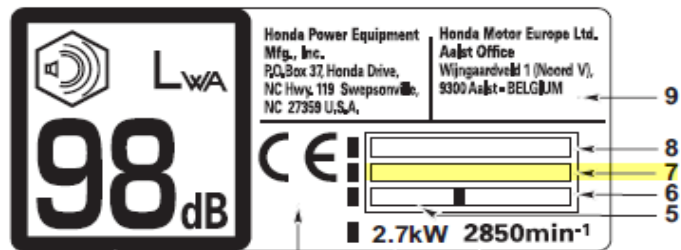


HONDA



PRODUKTIDENTIFIERINGSPLÅT

Bokstav Innebörd



D

1. Garanterad ljudnivå enligt direktiv 2000/14/EU
2. Konformitetsmarkering, enligt EU-direktiv.
3. Nominell effekt i kilowatt
4. Högsta motorvarv vid drift
5. Vikt i kilogram
6. Tillverkningsår
7. Serienummer
8. Modell
9. Tillverkarens namn och adress och en auktoriserad representant

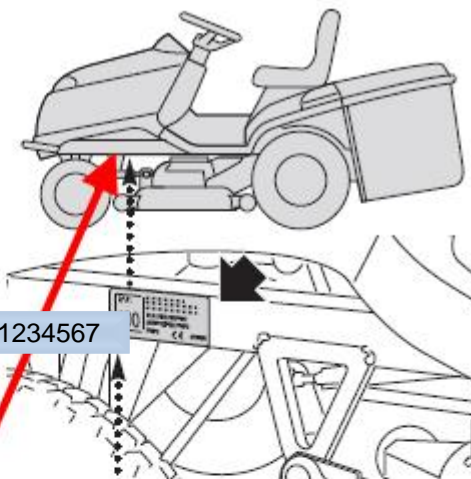
HRS536SDE



HONDA

Plattan på huvudramens vänstra sida innehåller viktiga uppgifter om maskinen.

Serienumret (5) måste anges när du behöver teknisk hjälp eller reservdelar.

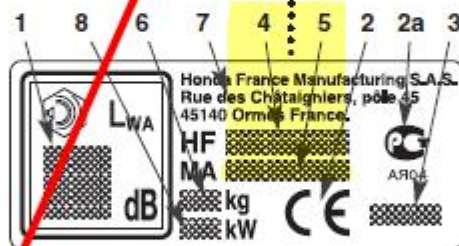


MARF-1234567

MAPF-1234567

**HF2620, HF2417,
HF2315**

MAMF-1234567

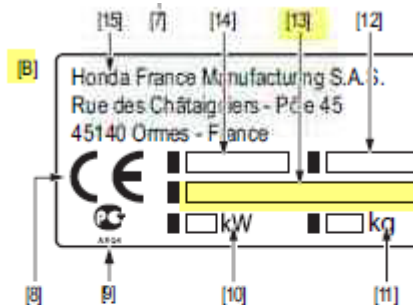
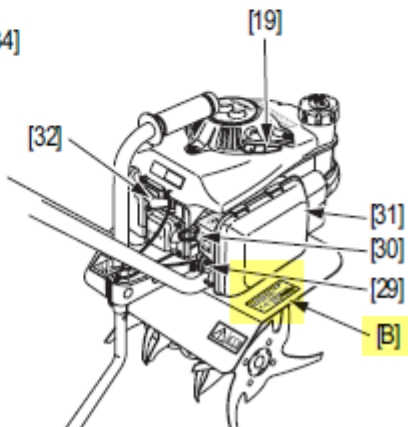
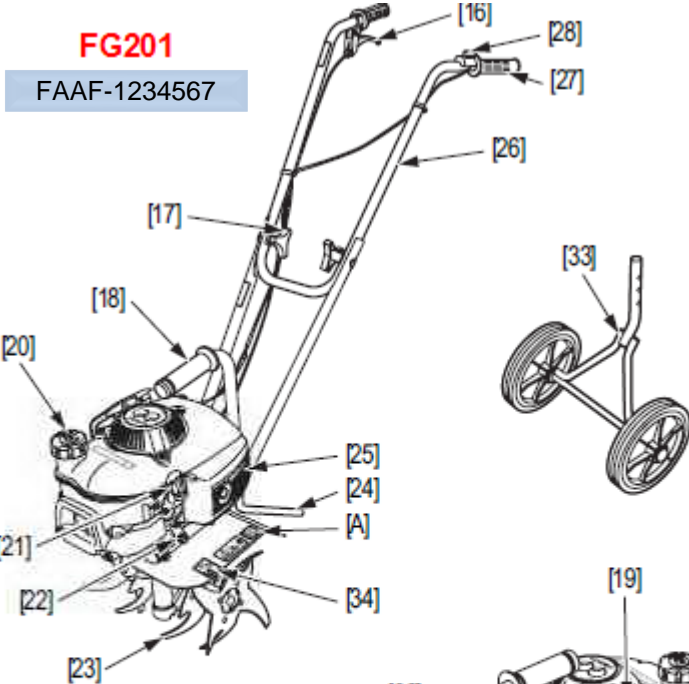


1. Ljudeffektnivå i enlighet med direktiven 2000/14/EG och 2005/88/EG
2. Överensstämmelsemärkning i enlighet med direktiven 98/37/EG, 2006/42/EG, 2005/88/EG och 2004/108/EG
- 2a. Rysk överensstämmelsemärkning
3. Tillverkningsår
4. Maskintyp
5. Serienummer
6. Vikt i kg
7. Tillverkarens namn och adress
ffekt (vid 2 800 varv/min)



FG201

FAAF-1234567

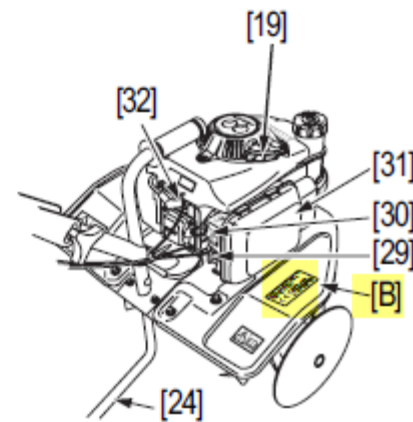
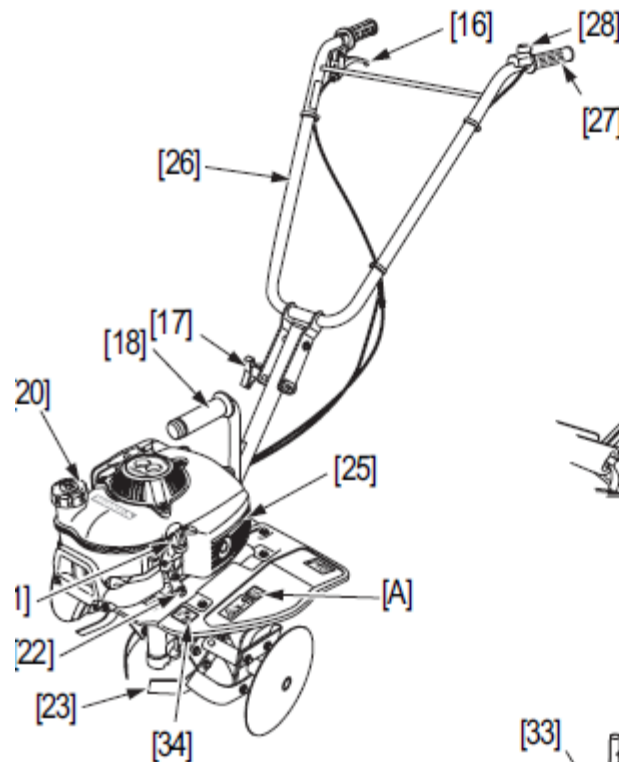


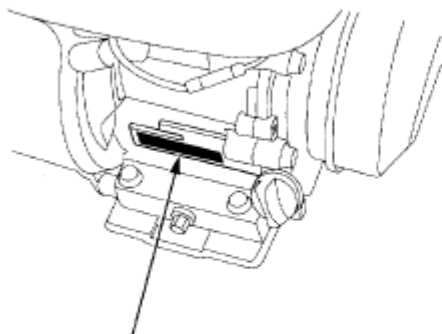
- [7] Ljudtrycksnivå enligt direktiven 2000/14/EG, 2005/88/EG
- [8] Överensstämmelsemärkning i enlighet med direktiv 98/37/EC, 2004/108/EG, 2005/88/EG och 2006/42/EG
- [9] Rysk överensstämmelsemärkning
- [10] Märkeffekt i kW
- [11] Vikt i kg
- [12] Tillverkningsår
- [13] Serienummer
- [14] Modell - typ

FG201 FG205

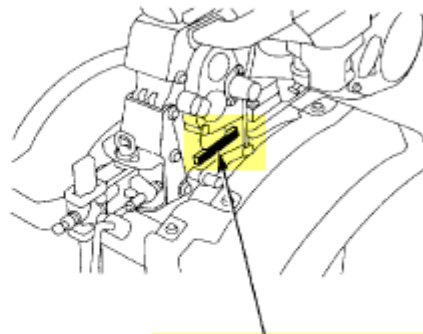
FG205

FABF-1234567





ENGINE SERIAL NUMBER

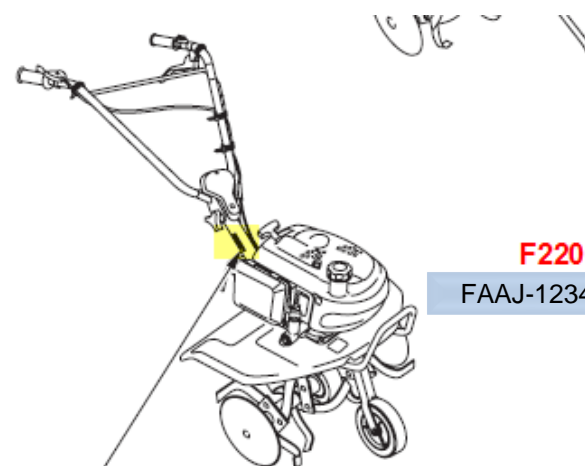


FRAME SERIAL NUMBER

FZBF-1234567

F510 / F560

FZBE-1234567



F220

FAAJ-1234567

CE-MÄRKE

Tillverkarens namn och adress

Återförsäljare och adress

Beskrivningskod

Honda Motor Co., Ltd.
2-1-1 Minamioyama,
Minato-ku, Tokyo, Japan

Honda Motor Europe Ltd.
Aalst Office
Wijngaardveld 1 (Noord V).
9300 Aalst - BELGIUM



AR04

kW

kg

Tillverkningsår

Ramserienummer

Maskinvikt
(standardspecifikation)

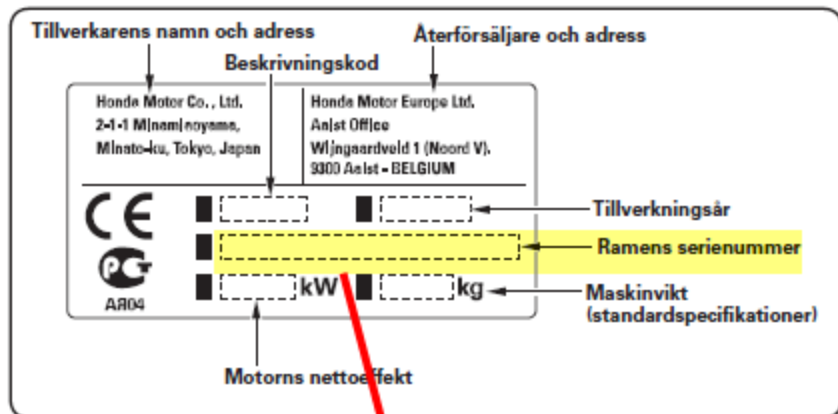
Motorns nettoeffekt



HONDA

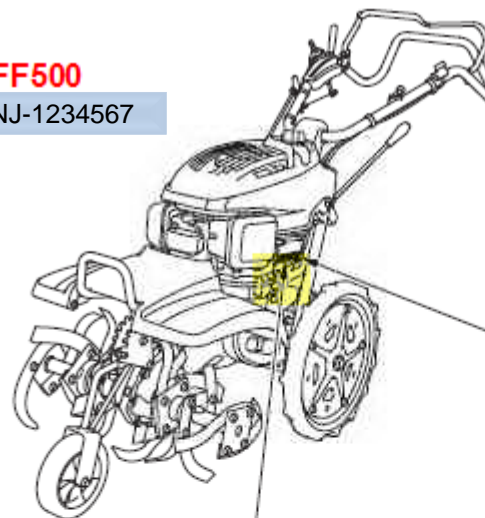
Placering av CE-märke och bullermärkning

CE-MÄRKNING



FF500

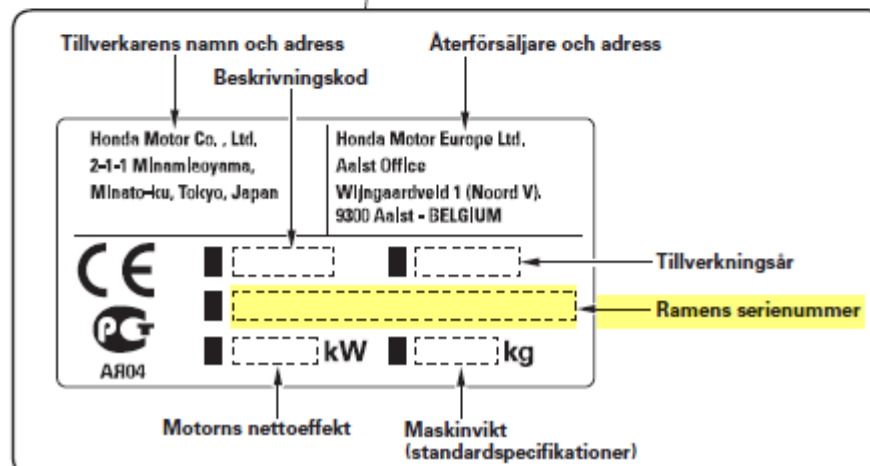
FANJ-1234567



BULLERMÄRKNING

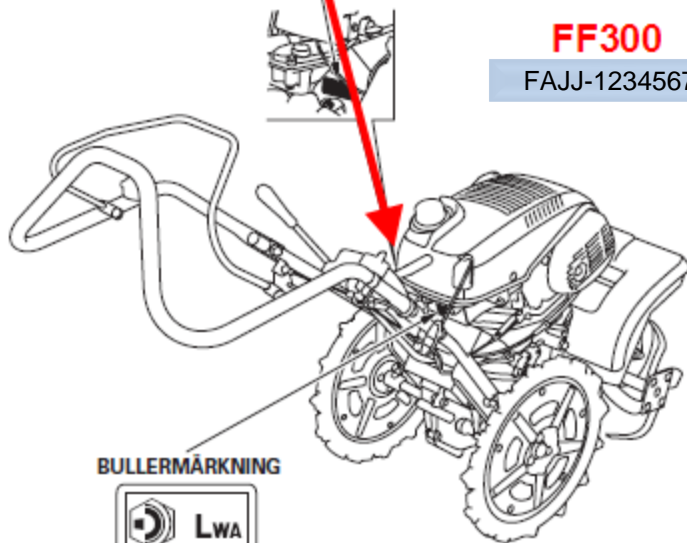


CE-MÄRKNING



FF300

FAJJ-1234567



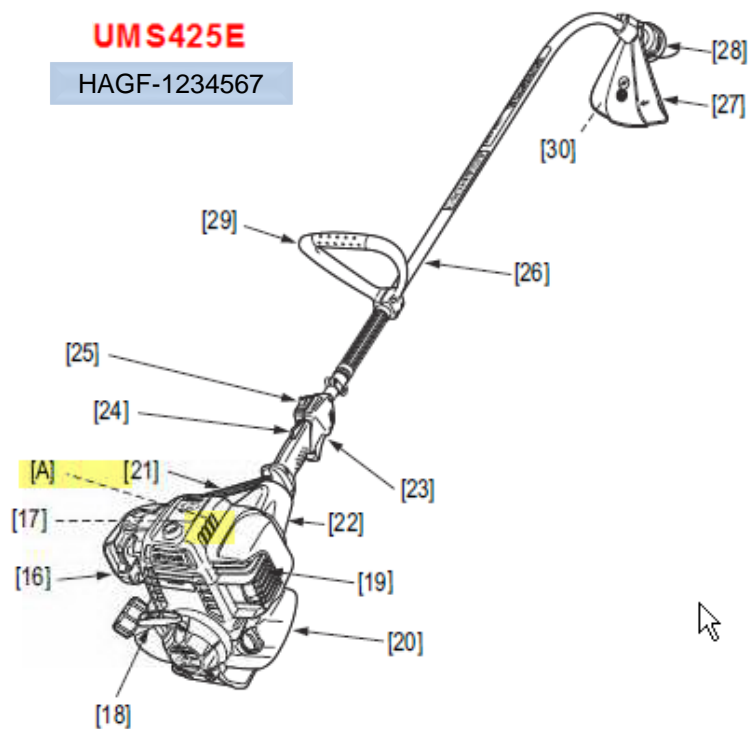
BULLERMÄRKNING



HONDA

UMS425E

HAGF-1234567

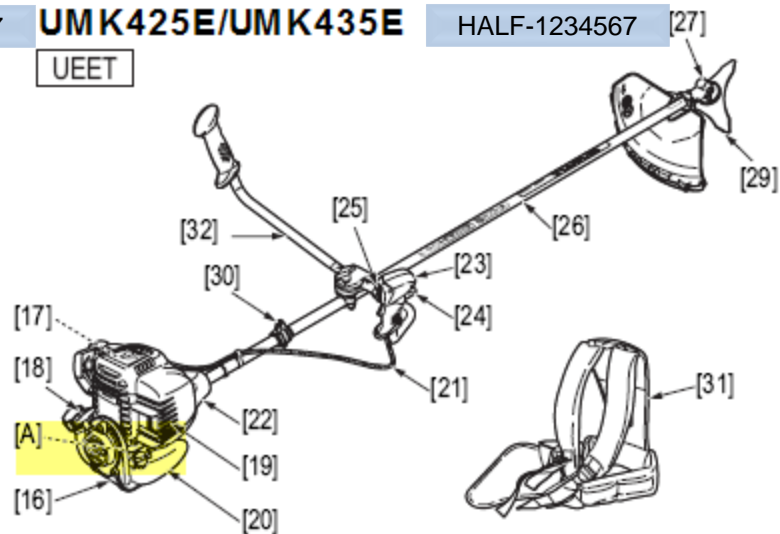


HAJF-1234567

UMK425E/UMK435E

HALF-1234567

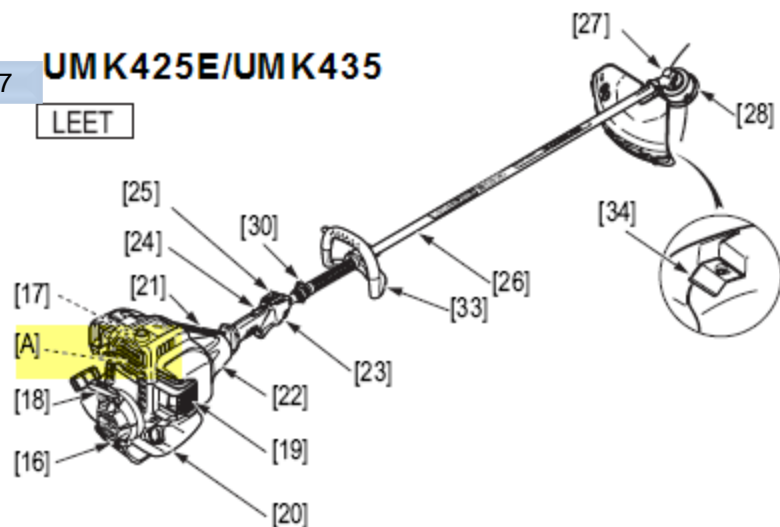
UEET



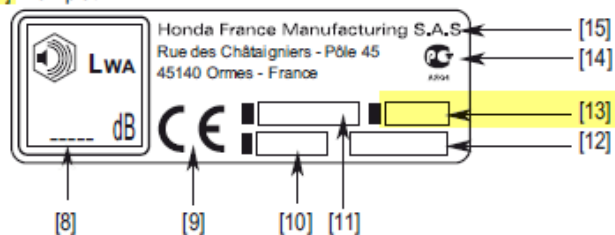
HAHF-1234567

UMK425E/UMK435

LEET

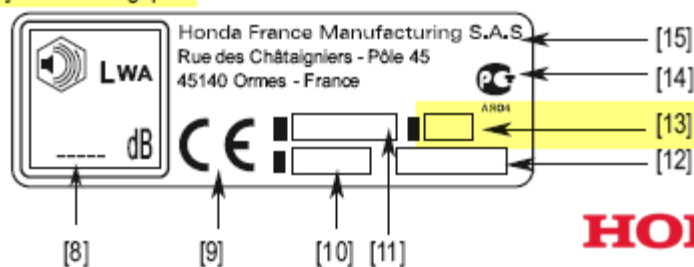


[A] Märkplåt



- [8] Ljudeffektnivå garanteras i enlighet med direktiv 2000/14/EG och 2005/88/EG
- [9] Överensstämmelsemärkning i enlighet med direktiv 98/37/EG, 2000/14/EG, 2004/108/EG, 2005/88/EG och 2006/42/EG
- [10] Modell - typ
- [11] Modell - namn
- [12] Tillverkningsår
- [13] Serienummer
- [14] Rysk överensstämmelsemärkning
- [15] Tillverkarens namn och adress

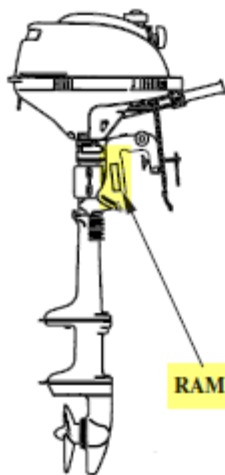
[A] Identifieringsplåt



UMS425E

HONDA





RAMNUMMER

BF2,3D

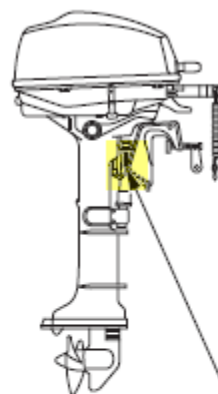
BAVJ-1234567



**MOTORNS SERIE
NUMMER
(innanför
motorkåpan)**

Notera riggens och motorns serienummer för framtida behov. Uppge serienumren vid beställning av reservdelar, vid tekniska förfrågningar och vid garantikrav.

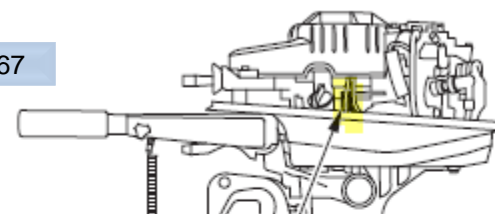
Riggens serienummer är instansat på fästbygeln.
Motorns serienummer är instansat på kopplingshuset.



RAMNUMMER

BF5A

BADF-1234567



MOTORNS SERIE NUMBER

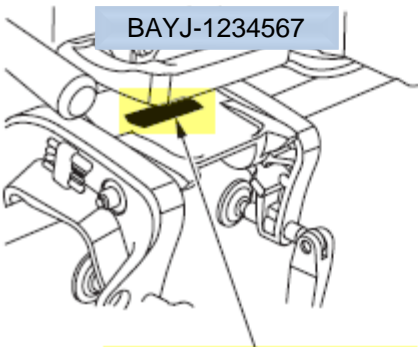
Notera riggens och motorns serienummer för framtida behov. Uppge serienumren vid beställning av reservdelar, vid tekniska förfrågningar och vid garantikrav.

Riggens serienummer är instansat på motorfästet.
Motorns serienummer är instansat på cylinderblocket.

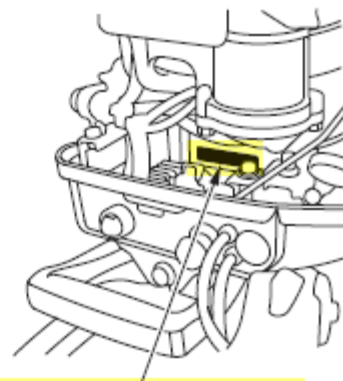


BF6D

BAYJ-1234567

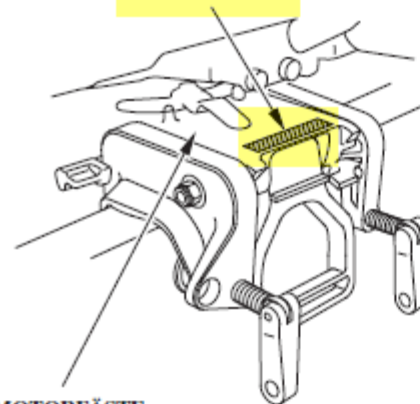
**FRAME SERIAL NUMBER**

Record the frame and engine serial numbers for your reference. Refer to the serial numbers when ordering parts, and when making technical or warranty inquiries.

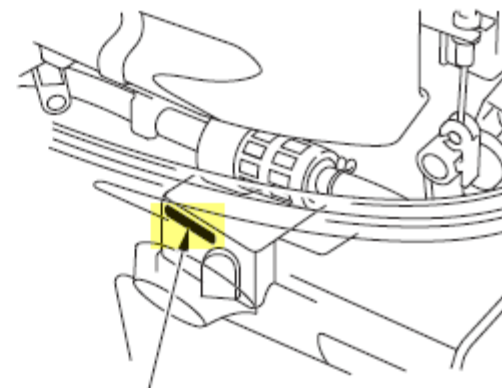
**ENGINE SERIAL NUMBER**

The frame serial number is stamped on the swivel case.
The engine serial number is stamped on the cylinder block.

RAMNUMMER

**MOTORFÄSTE**

Notera riggens och motorns serienummer för framtida behov. Uppge serienumren vid beställning av reservdelar, vid tekniska förfrågningar och vid garantikrav.

**MOTORN'S SERIE NUMBER**

Dekalen med riggens serienummer sitter ovanpå motorfästet.
Dekalen med motorns serienummer sitter på motorblocket framtill på motorn.



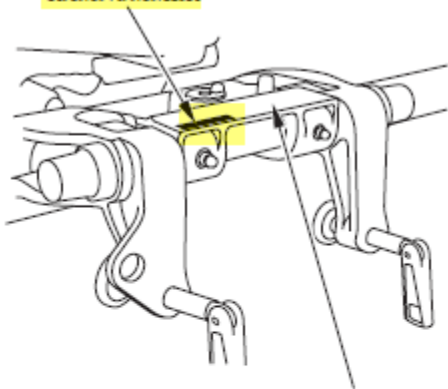
BABJ-1234567

BALJ-1234567

BAAJ-1234567

BF8D / BF10D / BF15D / BF20D

BAMJ-1234567

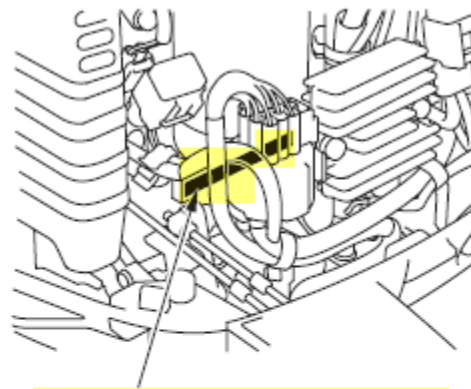
RAMNUMMER**MOTORFÄSTE**

Notera riggens och motorns serienummer för framtida behov. Uppge serienumren vid beställning av reservdelar, vid tekniska förfrågningar och vid garantikrav.

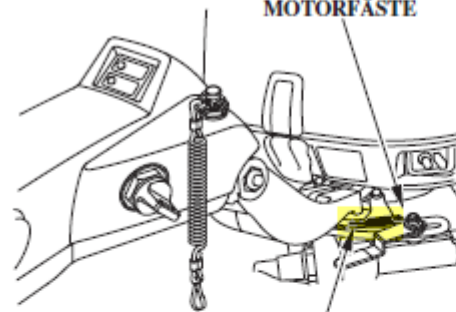
BATJ-1234567

BF25D / BF30D

BAUJ-1234567

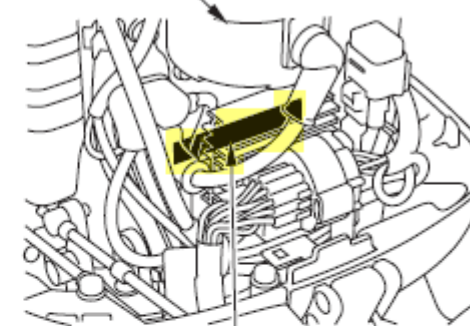
MOTORNS TILLVERKNINGSNUMMER

Riggens serienummer är instämplat på en bricka som finns upptill på motorfästet. Motorns serienummer är instansat på motorblocket under startmotorn som finns framför motorn.

MOTORFÄSTE**RAMNUMMER**

Notera riggens och motorns serienummer för framtida behov. Uppge serienumren vid beställning av reservdelar, vid tekniska förfrågningar och vid garantikrav.

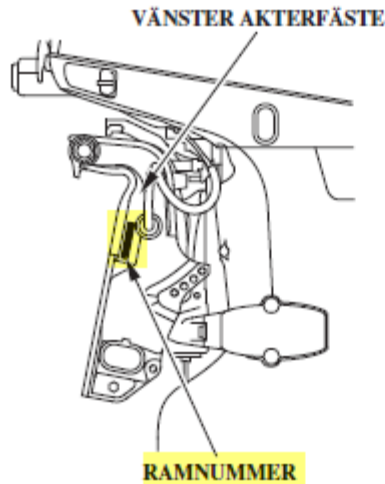
BAYL-1234567

BF40A / BF50A**STARTMOTOR****MOTORNS TILLVERKNINGSNUMMER**

Riggens serienummer är instämplat på en bricka som finns upptill på motorfästet. Motorns serienummer är instansat på motorblocket under startmotorn som finns framför motorn.

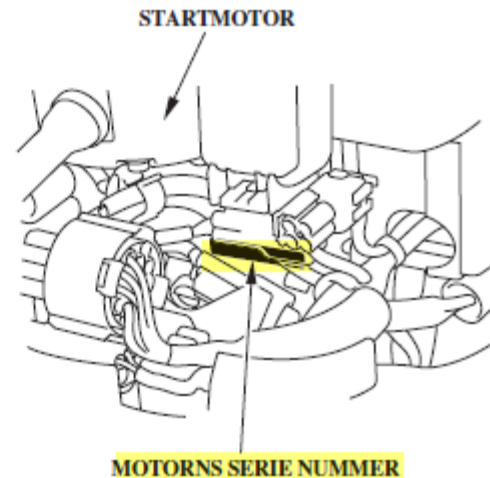
BAYS-1234567





Notera riggens och motorns serienummer för framtida behov. Uppge serienumren vid beställning av reservdelar, vid tekniska förfrågningar och vid garantikrav.

Ramens serienummer är präglad på en plåt som är fäst på det vänstra akterspegelsfästet.

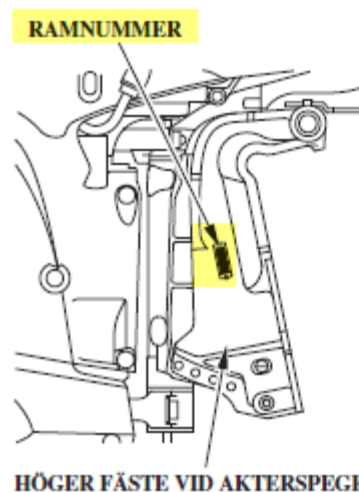


Motorns serienummer är instansat på motorblocket under startmotorn som finns framför motorn.

BBEJ-1234567

BF40D / BF50D

BBDJ-1234567

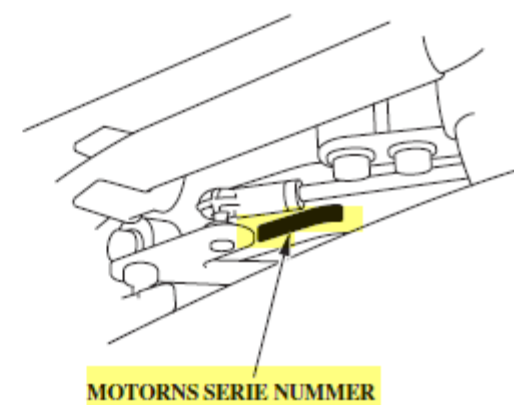


Notera riggens och motorns serienummer för framtida behov. Uppge serienumren vid beställning av reservdelar, vid tekniska förfrågningar och vid garantikrav.

Ramens serienummer är stansat på en plåt som är fäst på det högra akterspegelsfästet.

BBFJ-1234567

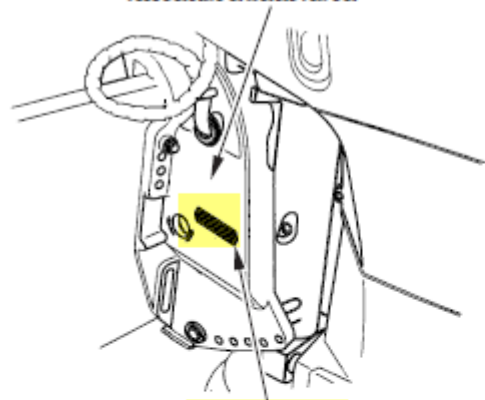
BF60A / BFP60A



Motorns serienummer är instansat upptill på motorns högra sida.

BBFJ-1234567



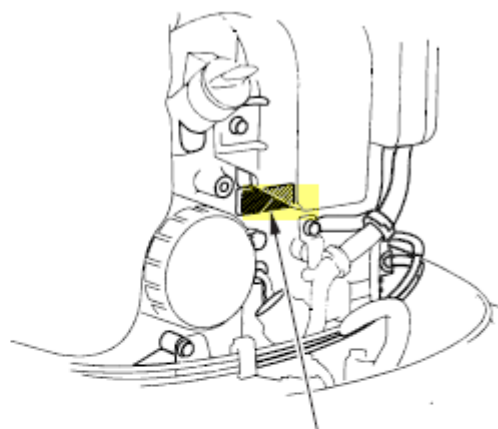
AKTERSPEGELFÄSTE**RAMNUMMER**

Notera riggens och motorns serienummer för framtida behov. Uppge serienumren vid beställning av reservdelar, vid tekniska förfrågningar och vid garantikrav. Riggens serienummer är instansat på den vänstra akterfästbygeln.

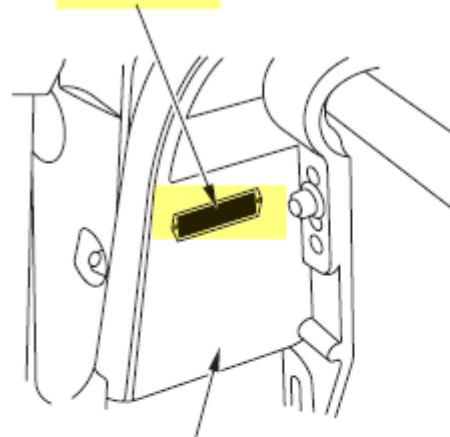
BBBL-1234567

BF75A / BF90A

BBAL-1234567

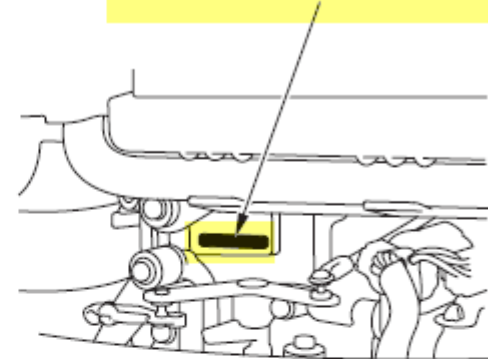
**MOTORNS TILLVERKNINGSNUMMER**

Motorns serienummer är instansat på cylinderblocket på motorns framsida.

RAMNUMMER**HÖGER FÄSTE VID AKTERSPEGELN**

Notera riggens och motorns serienummer för framtida behov. Uppge serienumren vid beställning av reservdelar, vid tekniska förfrågningar och vid garantikrav.

Ramens tillverkningsnummer finns instansat i högra akterspegelsbygeln.

MOTORNS TILLVERKNINGSNUMMER

Motorns serienummer är instansat upptill på motorns högra sida.

BBCJ-1234567

BF75DK0 / BF90DK0

BBAJ-1234567





RAMNUMMER

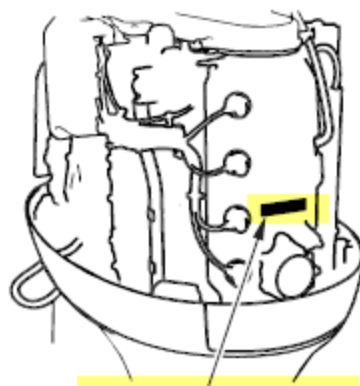
Notera riggens och motorns serienummer för framtida behov. Uppge serienumren vid beställning av reservdelar, vid tekniska förfrågningar och vid garantikrav.

Riggens serienummer är instansat på den vänstra akterfästbygeln.

BZBE-1234567

BF115A / BF130A

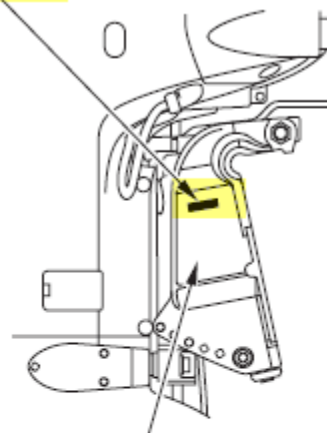
BZBD-1234567



MOTORNS SERIE NUMMER

Motorns serienummer är instansat på cylinderhuvudet i motorns bakre del.

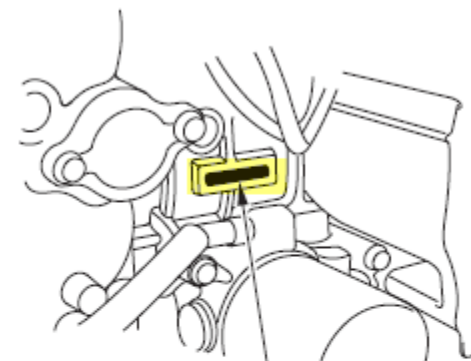
RAMNUMMER



HÖGER FÄSTE VID AKTERSPEGELN

Notera riggens och motorns serienummer för framtida behov. Uppge serienumren vid beställning av reservdelar, vid tekniska förfrågningar och vid garantikrav.

Ramens serienummer är stansat på en plåt som är fäst på det högra akterspegelsfästet.



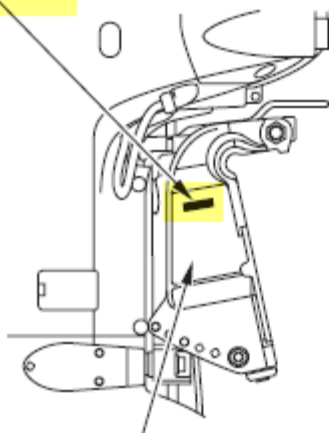
MOTORNS SERIE NUMMER

Motorns serienummer är instansat upptill på motorns högra sida.

BBHJ-1234567

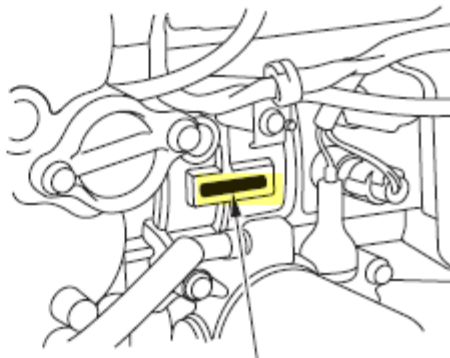
BF115D



RAMNUMMER**AKTERSPEGELFÄSTE**

Notera riggens och motorns serienummer för framtida behov. Uppge serienumren vid beställning av reservdelar, vid tekniska förfrågningar och vid garantikrav.

Ramens tillverkningsnummer finns instansat i högra akterspegelsbygeln.

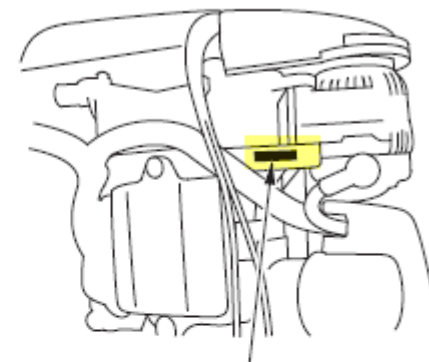
**MOTORNS SERIE NUMMER**

Motorns serienummer är instansat upptill på motorns högra sida.

RAMNUMMER**AKTERSPEGELFÄSTE**

Notera riggens och motorns serienummer för framtida behov. Uppge serienumren vid beställning av reservdelar, vid tekniska förfrågningar och vid garantikrav.

Ramens tillverkningsnummer finns instansat i högra akterspegelsbygeln.

**MOTORNS SERIE NUMMER**

Motorns serienummer är instansat upptill på motorns högra sida.

BANJ-1234567

BF135A / BF150A

BARJ-1234567

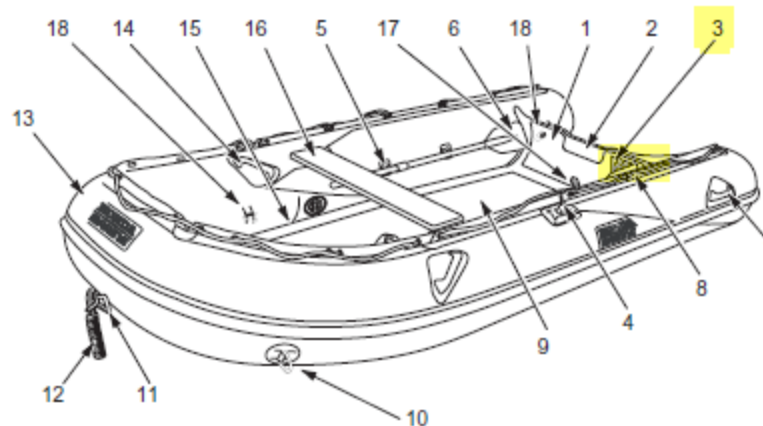
BAEJ-1234567

BAJJ-1234567

BF175A / BF200A / BF225A

BAGJ-1234567





T20SE-1234567

T24IE-1234567

T25SE-1234567

T25AE-0234567

T27IE-1234567

T30AE-1234567

T32IE-1234567

T35AE-1234567

T38IE-1234567

T40AE-1234567

T20-T25-T27-T30-T32-T35-T37-T40

IDENTIFIERING AV DELAR

MANÖVERORGAN	FUNKTION
1. Akterspegel	
2. Monteringsplåt för motor	Förstärkning av akterspegeln på vilken utombordsmotorn fästs.
3. Tillverkarens märkplåt	
4. Årtull	Håller åran på plats när man ror
5. Årfästen	För förvaring av åromå (när båten drivs med motor)
6. Åror	För framdrivning av båten (2 st.)
7. Bärhandtag	
8. Säkerhetshandtag	Gör att passagerarna kan hålla sig fast i båten under färd
9. Durk	Båtens botten (lattdurk, uppblåsbar durk eller aluminiumdurk beroende på typ)
10. Bogseringsring	Fästpunkter för bogsering (2 st.)
11. Förtöjningsfäste	Fästpunkt för förtöjningslina
12. Rep	För förtöjning
13. Flottör	
14. Hjälp-handtag	Gör att passagerarna kan hålla sig fast i båten under färd
15. Ventil för uppblåsning/tömning	
16. Säte	Sitt här när du ror
17. Länsplugg	Dräneringsplugg för vatten
18. Lyftning	Fästpunkter för dävertamar (4 st.)

IDENTIFIERING AV DIN BÅT

För i tabellen nedan in de viktigaste uppgifterna som finns på tillverkarens märkplåt:

Båtmodell och typ	
Serienummer	

